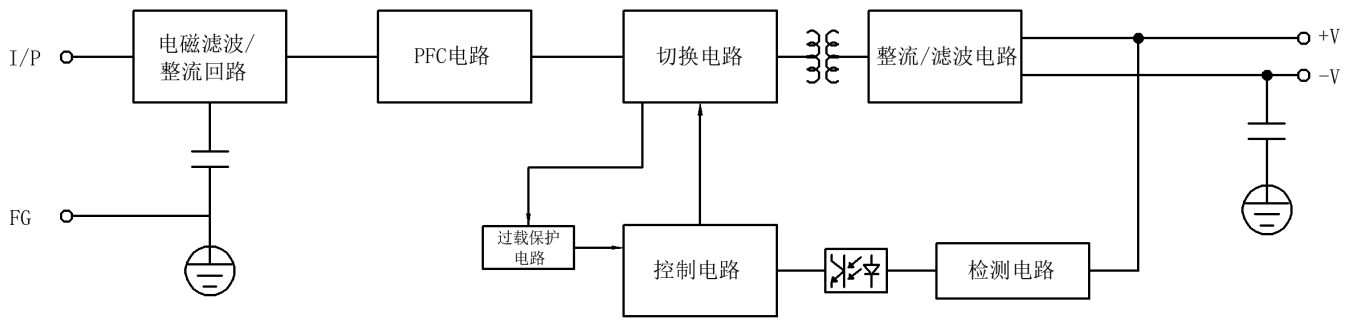


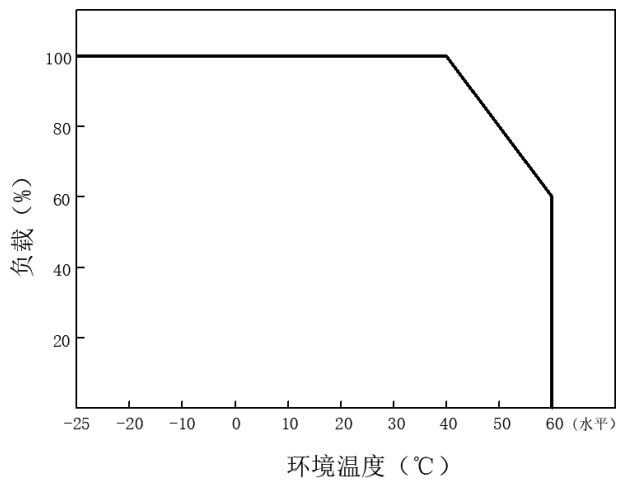
◆ 电气性能

型号	NW130E-W350U12	NW130E-W400U24	NW130E-W400U28	NW130E-W400U36	NW130E-W400U48	
输出	直流电压	12V	24V	28V	36V	48V
	额定电流	29.1A	16.6A	14.3A	11.1A	8.3A
	电流范围	0~29.1A	0~18.7A	0~14.3A	0~11.1A	0~8.3A
	额定功率	350W	400W	400W	400W	400W
	纹波与噪声(最大) 备注2	280mVp-p	210mVp-p	240mVp-p	300mVp-p	360mVp-p
	电压调整范围	11~13V	23~25V	27~29V	35~37V	47~49V
	电压精度 备注3	±0.5%	±0.5%	±0.5%	±0.5%	±0.5%
	线性调整率 备注4	±1%	±0.5%	±0.5%	±0.5%	±0.5%
	负载调整率 备注5	±1%	±0.5%	±0.5%	±0.5%	±0.5%
	启动、上升时间	600ms, 30ms/230VAC 1200ms,20ms/115VAC(满载时)				
	保持时间	26ms/230VAC 28ms/115VAC(满载时)				
输入	电压范围	90-264VAC				
	频率范围	47—63Hz				
	功率因素	PF≥0.95/230VAC PF≥0.99/115VAC(满载时)				
	效率 (Typ.)	89%	91%	91%	91.5%	92%
	交流电流	4A/115VAC 2A/230VAC				
	浪涌电流	500ms, 30ms/230VAC 1300ms,15ms/115VAC(满载时)				
	漏电流	<75mA/240VAC				
保护	过负载	额定输出功率的 110~140%				
	过电压	/				
	过温度	/				
环境	工作温度	-25℃~+60℃(请参考"减额曲线")				
	工作湿度	10~90% RH, 无冷凝				
	储存温度、湿度	-40~+85℃, 10~95% RH				
	温度系数	±0.03%/C° (0~50C°)				
	耐振动	10~500Hz, 5G 10 分钟/周期, X、Y、Z 各 60 分钟				
安规和电磁兼容	安全规范	常规				
	耐压	I/P-O/P:2KVAC I/P-FG:1.5KVAC O/P-FG:0.5KVAC				
	绝缘阻抗	I/P-O/P, I/P-FG, O/P-FG:100M Ohms/500VDC/ 25C°/ 70% RH				
	电磁兼容发射	常规				
	电磁兼容抗扰度	常规				
其他	MTBF	≥100Khrs				
	尺寸	140*81*42mm (L*W*H)				
	包装	/				
备注	1. 如未特别说明, 所有规格参数均在输入为 230VAC、额定负载、25C°环境温度下进行量测。 2. 纹波和噪声测量方法: 使用一条 12"双绞线, 同时终端要并联 0.1uf 和 47uf 的电容, 在 20MHZ 带宽下进行量测。 3. 精度: 包含设定误差、线性调整率和负载调整率。 4. 线性调整率测量方法: 在额定负载下,从低电压到高电压测试。 5. 负载调整率测量方法: 从 0%到 100%额定负载。 6. 启动时间是在冷启动状态下测得, 快速频繁开关机可能会使启动时间增长。 7. 请在海拔 2000 米以下使用					

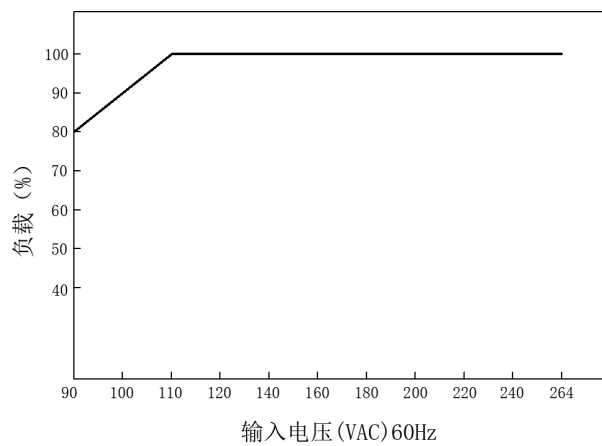
◆ 方框图



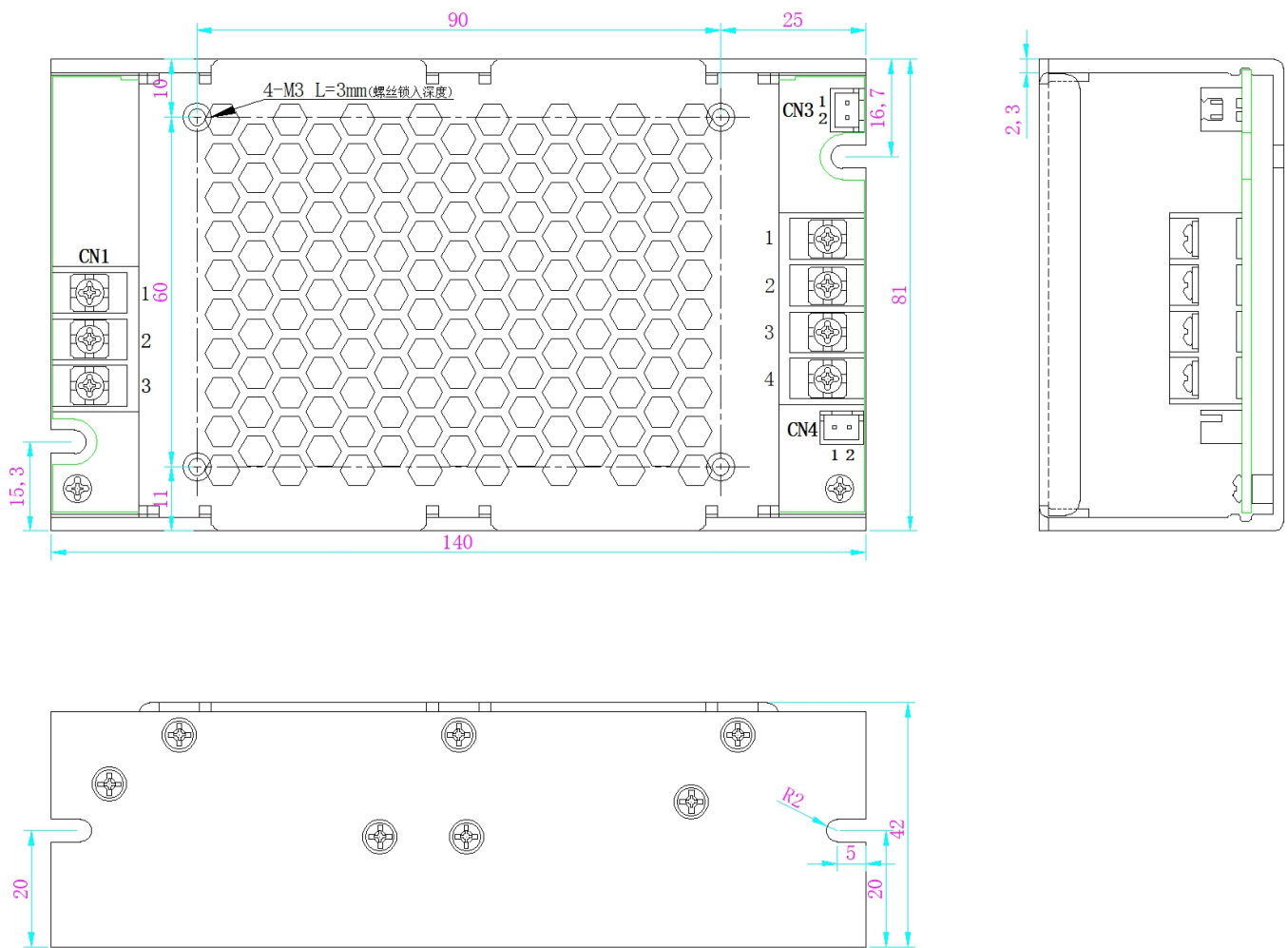
◆ 降额曲线



◆ 静态曲线



◆ 结构尺寸



交流输入端子(CN1)脚位定义

引脚编号	引脚功能
1	AC/L
2	AC/N
3	\perp

直流输出端子(CN2)脚位定义

引脚编号	引脚功能
1,4	DC OUTPUT +V
2,3	DC OUTPUT -V

DC 输出连接器(CN3/4)脚位定义

引脚编号	引脚功能
1	DC OUTPUT +V
2	DC OUTPUT -V